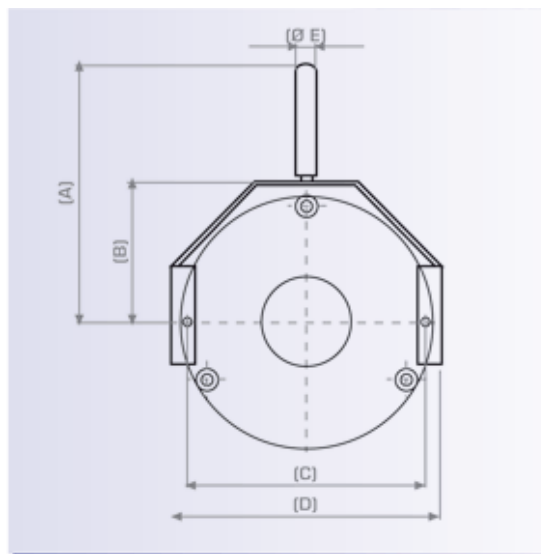
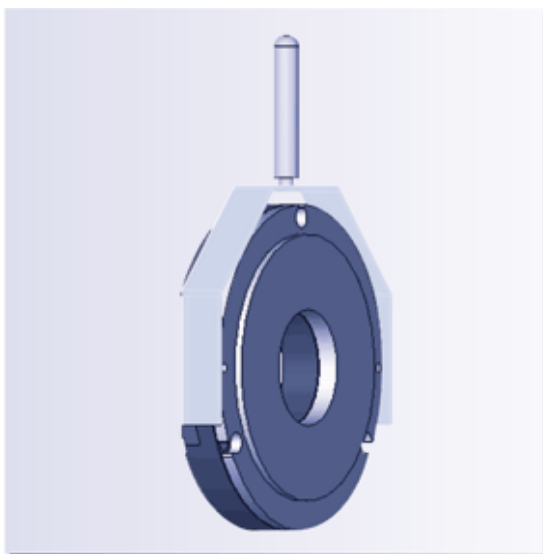


Sistema di Sblocco Manuale

Per la serie S.SH è disponibile un sistema di leva di sblocco manuale per le grandezze riportate nella tabella sottostante:



Tipo Type	S71	S80	S90	S100	S112
A	120	128	128	150	150
B	58	70	70	87	87
C	97	119	119	145	145
D	109	132	132	161	161
E	8	8	8	10	10

*I valori indicati nel presente documento sono suscettibili di modifica senza preavviso
Per conferma circa i dati funzionali dei prodotti contattare il ns. Ufficio Tecnico.*