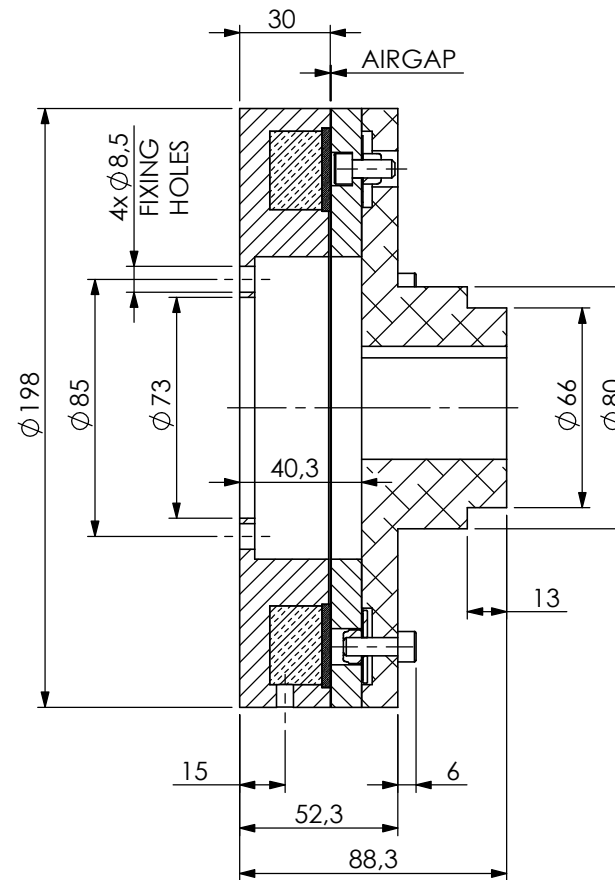
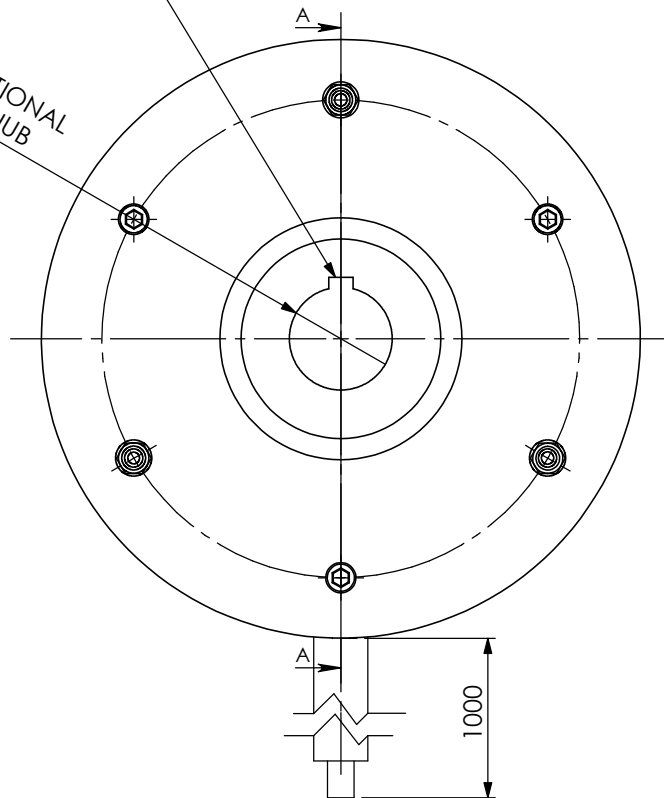
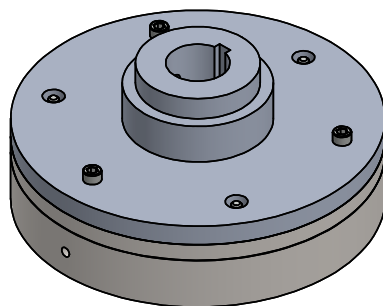



KEYHOLE ACCORDING TO
UNI 6604/ DIN 6885

OPTIONAL
ØHUB



SEZIONE A-A
SCALA 1 : 2.5



FINITURA:	DATA: 28/06/2019	REVISIONE 28/06/2019 09:06:15
	Il presente disegno sostituisce tutte le revisioni precedenti Gen. Toll. Z8/z8	
MATERIALE:	NOME DISEGNO: P6 Brake group	
	 Temporiti srl Via Mattei, 8 - 20010 Mesero (MI) tel. 02 9787331 - fax 02 97289574	
PESO:	SCALA: 1:2	PAGINA 1 di 1

A4
SP