

1 2 3 4 5 6

A

B

C

D

A

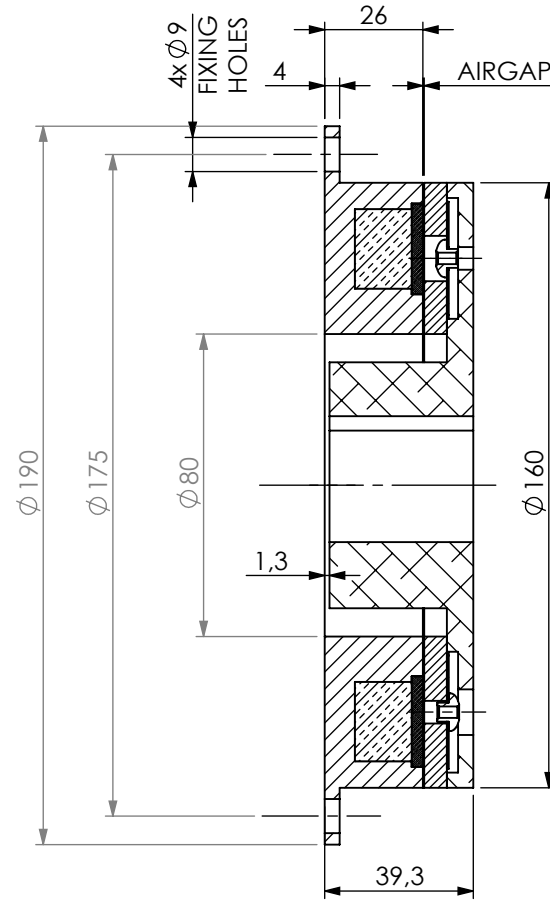
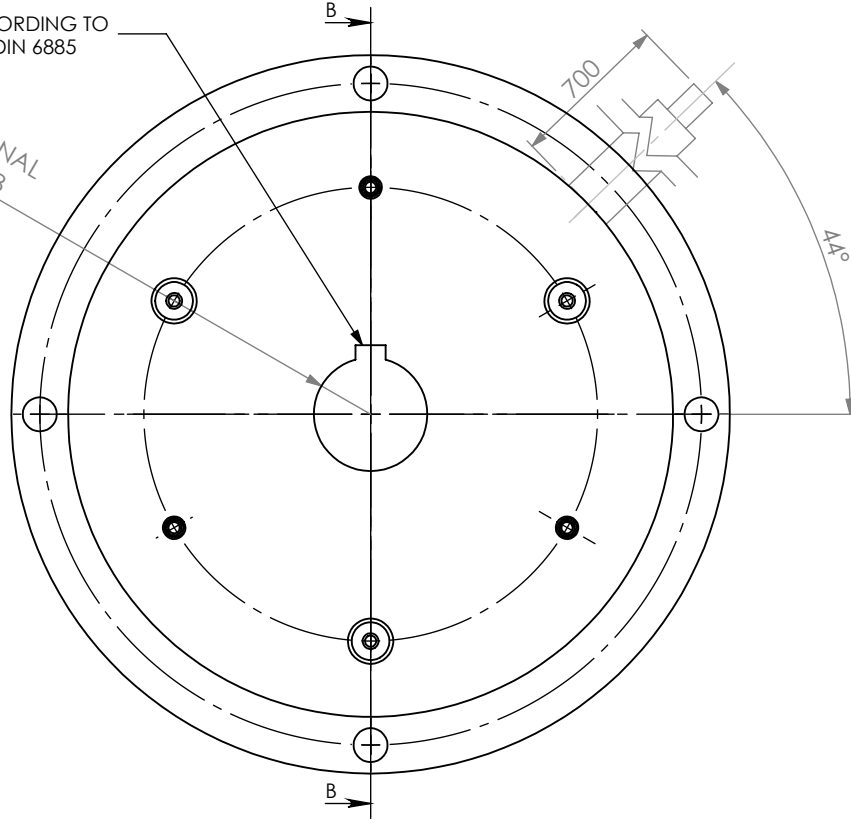
B

C

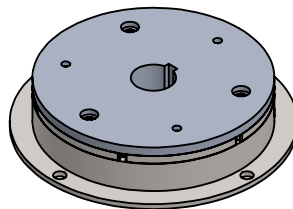
D

KEYHOLE ACCORDING TO  
UNI 6604/ DIN 6885

OPTIONAL  
Ø HUB



SEZIONE B-B



FINITURA:	DATA: 11/09/2023	REVISIONE 11/09/2023 08:55:44
	Il presente disegno sostituisce tutte le revisioni precedenti Gen. Toll. Z8/z8	
MATERIALE:	NOME DISEGNO: <b>P5-B Brake group</b>	
	 <b>Temporiti srl</b> Via Mattei, 8 - 20010 Mesero (MI) tel. 02 9787331 - fax 02 97289574	
PESO:	SCALA: 1:2	PAGINA 1 di 1

A4  
SP