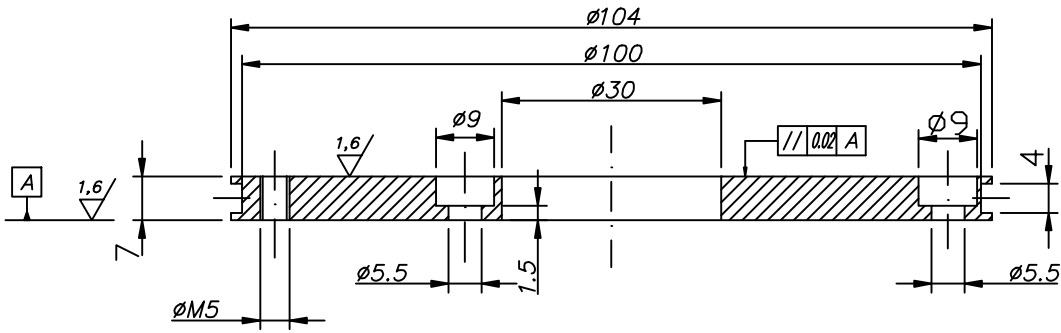
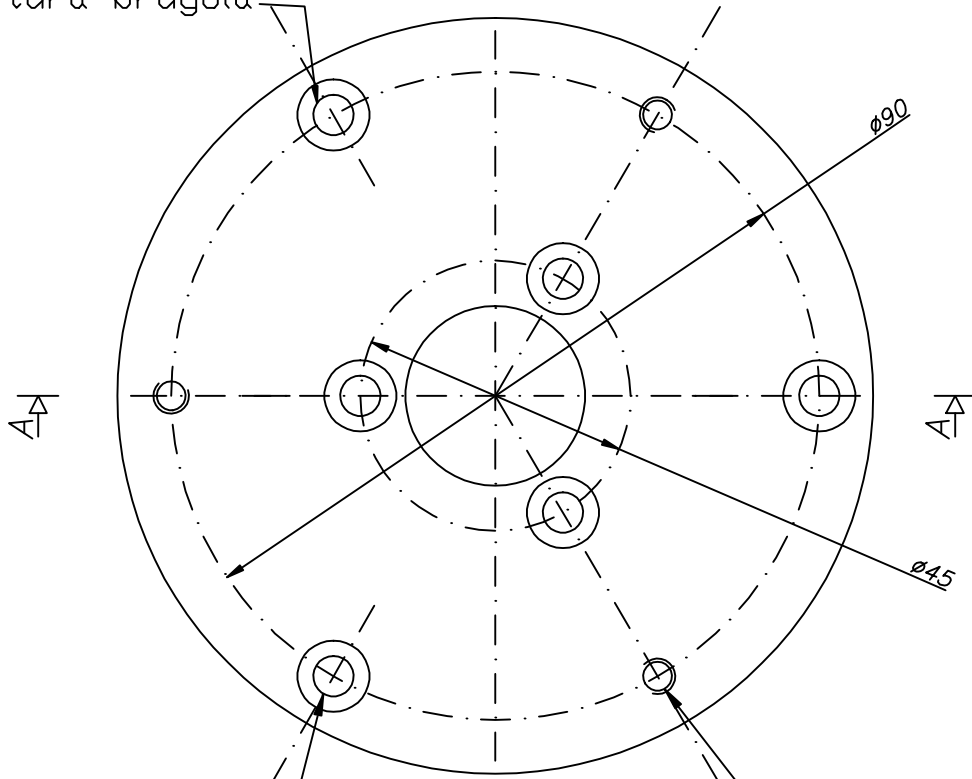


SEZ. A-A




N° 3+3 fori con incassatura brugola



3 FORI EQUIDISTANTI  $\varnothing 5,5$

3 FORI EQUIDISTANTI  $\varnothing 5,5$   
CONTROLLO CON PASSA/NO PASSA

Disegno di proprietà della Temporiti S.r.l. A norma di legge è vietata la diffusione senza autorizzazione scritta.  
 FLAA-K2

olivari		A	resa intercambiabile con standard e kit				03-09-03	
MODIFICAT.	IND	DESCRIPTION				DATE		
PIECES NR.	1	WEIGHT Kg.	0,36	BY	G.O.	SCALE	1=1	
		DATE	09-97		CHECK			
MATERIAL.		PROCEEDS BY					 Temporiti s.r.l. 20010 Mesero (MI) Italy Via E. Mattei, 8	
C 40		TONDO						
TERM. TREAT.		FRENO: K02						
SUP. TREAT.		NAME DRAWING						
TROPIC.		FLANGIA ALTA K02						
GEN. TOL.							N° CODICE	N° DISEGNO / Drawing No
Z8/z8							FLAAK2	FLAA-K2
ROUGHNESS							FDOGLIO	DI
Ra 3.2 ( S )							Sheet	Of
							1	1
							REV.	