









Questo manuale è applicabile solo ai freni K Temporiti. Per ulteriori informazioni visitare il sito web [www.temporiti.it](http://www.temporiti.it) oppure contattare l'ufficio tecnico.

### 1- Simboli

Simbolo	Significato	Descrizione
	<b>PERICOLO!</b>	Pericolo di danni personali causati da una fonte di pericolo generale Si riferisce a un pericolo imminente che potrebbe dar luogo a gravi danni alle persone o alla morte se le corrispondenti misure di protezione non sono rispettate.
	<b>RISCHIO DI FOLGORAZIONE!</b>	Pericolo di danni personali causati da alta tensione elettrica Si riferisce a un pericolo imminente che potrebbe dar luogo a gravi danni alle persone o alla morte se le corrispondenti misure di protezione non sono rispettate.
	<b>FERMO!</b>	Pericolo di danni materiali Si riferisce ad un pericolo imminente che potrebbe dar luogo a danni materiali, se non vengono rispettate le corrispondenti misure di protezione.
	<b>NOTA IMPORTANTE</b>	Nota importante per garantire un funzionamento senza problemi
	<b>IDEA</b>	Suggerimento utile per una gestione semplice

### 2- Avvisi generali

	<b>IL FRENO È PROGETTATO PER GARANTIRE, A RIPOSO ED ATTRAVERSO LE MOLLE DI COPPIA, LA SICUREZZA INTRINSECA PARI AL SUO VALORE Nm DI TARGA</b>	La funzione del freno è quella di arrestare il movimento rotatorio di un albero, secondo le specifiche operative sul sito <a href="http://www.temporiti.it">www.temporiti.it</a> . L'utilizzo di adeguati dispositivi di sicurezza è lasciato al costruttore della macchina (quasi-macchina).
	<b>TENSIONE DI ALIMENTAZIONE</b>	La tensione di alimentazione del freno può variare del $\pm 6\%$ nel rispetto della tensione nominale indicata in etichetta. L'elettromagnete richiede una tensione prossima al valore nominale: una tensione insufficiente può provocare un malfunzionamento generale del freno.
	<b>TEMPERATURA AMBIENTE</b>	La temperatura ambiente per il corretto funzionamento del freno è compresa tra 5°C e 40°C. Chiamare l'ufficio tecnico per esigenze diverse o ulteriori.

# 3- Cassetta degli attrezzi

Per seguire senza problemi il seguente manuale, sono necessari i seguenti strumenti:



Set di chiavi



Set di chiavi a brugola



Chiave dinamometrica



Set di spessimetri



Calibro a corsoio



## UTILIZZARE CHIAVI STANDARD

Utilizzare solo chiavi standard, senza l'ausilio di prolunghe per avere un corretto serraggio di bulloni e dadi.

# 4- Valori di coppia statici

	K01	K02	K03	K04	K05	K06	K07 (K07/D)	K08 (K08/D)	K09 (K09/D)	K10 (K10/D)	K11 (K11/D)	K12 (K12/D)
Coppia statica nominale [Nm]	4.5	10	16	20	40	60	90 (180)	200 (400)	300 (600)	500÷800 (1000÷1500)	1000÷1500 (2000÷2800)	2250 4500

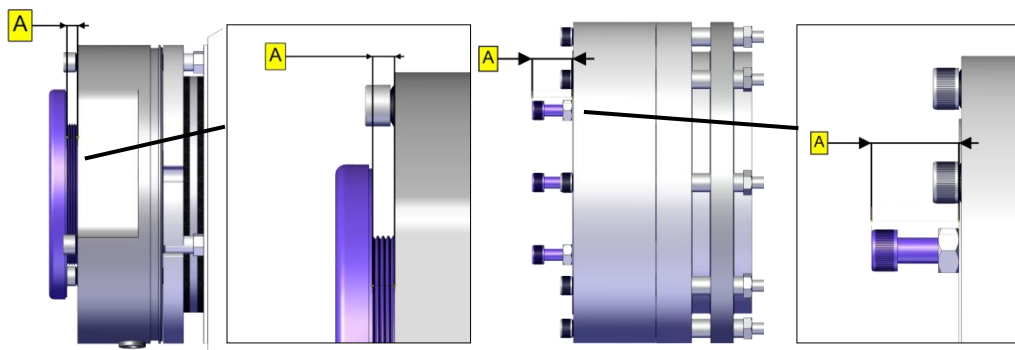


## RODAGGIO DEL FRENO

Il valore di coppia statica di frenatura del freno senza il rodaggio può arrivare fino al -20% del valore di targa e fino al -35% con lo speciale materiale d'attrito antisticking. Rodare sempre il freno prima dell'uso.

# 4.1- Regolazione della coppia frenante

K01		K02		K03		K04		K05		K06		K07 (K07/D)		K08 (K08/D)		K09 (K09/D)		K10 (K10/D)		K11 (K11/D)		K12 (K12/D)	
A [mm]	Nm	A [mm]	Nm	A [mm]	Nm	A [mm]	Nm	A [mm]	Nm	A [mm]	Nm	A [mm]	Nm	A [mm]	Nm	A [mm]	Nm	A [mm]	Nm	A [mm]	Nm	A [mm]	Nm
1.5	5	2.2	12	2.2	16	2.1	20	3.2	40	2.8	60	2.2	90 (180)	2.3	200 (400)	1	300 (600)	F I X E D	800 (1500)	22.4	1500 (2800)	F I X E D	2250 (4500)
2.0	3.75	2.9	9	2.9	12	2.5	15	4.2	30	3.5	45	2.7	67 (134)	2.8	150 (300)	2.5	225 (450)			23.4	1470 (2744)		
2.5	2.5	3.6	6	3.6	8	3.0	10	5.2	20	4.2	30	3.2	45 (90)	3.2	100 (200)	4.5	150 (300)			25.4	1410 (2632)		



**NON RIMUOVERE E NON ALLENTARE COMPLETAMENTE LE VITI DI REGOLAZIONE**

Evitare di rimuovere le viti di regolazione della coppia di serraggio: in questo caso il freno sarà in grado di assicurare circa il 30% dei valori di coppia statica



**REGOLAZIONE DELLA COPPIA FRENANTE INFERIORE AL 50% DEL VALORE MASSIMO DELLA COPPIA**

Regolazione della coppia frenante inferiore al 50% del valore di coppia massimo non sono garantiti o forniti dal produttore Temporiti srl. Per ulteriori informazioni contattare l'ufficio tecnico Temporiti.



**VALORI DOPO IL RODAGGIO**

I valori nel grafico sono relativi al freno rodato

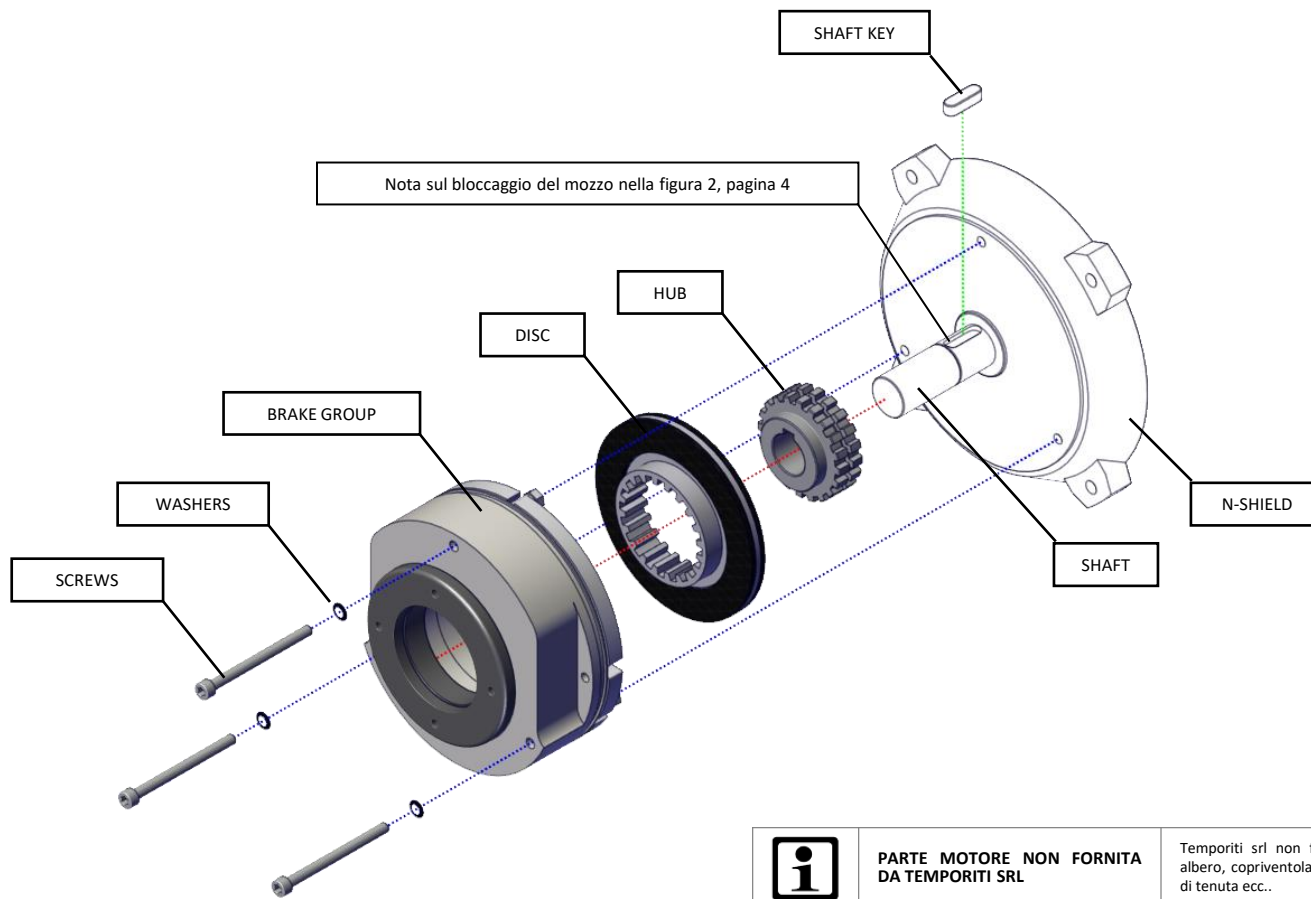


**VALORI APPROSSIMATIVI**

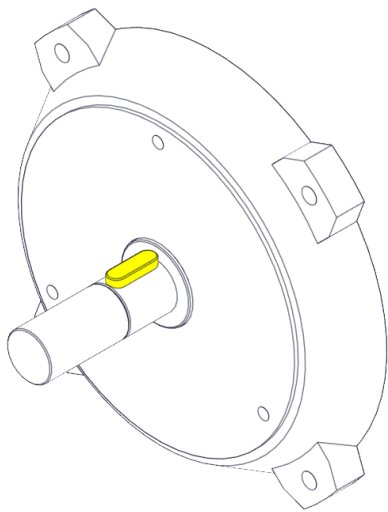
I valori nella tabella sono approssimativi. I valori reali di coppia devono essere sempre verificati mediante misurazione

# 5- Installazione e regolazione

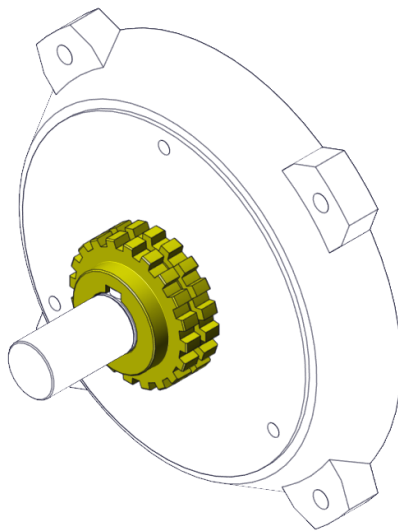
	<b>RISPETTARE METICOLOSAMENTE LE ISTRUZIONI DEL PRESENTE MANUALE</b>	Le operazioni di regolazione effettuate senza seguire le operazioni del presente manuale, comportano un cattivo funzionamento del freno.
	<b>SCOLLEGARE IL FRENO DALL'ALIMENTAZIONE ELETTRICA</b>	Eseguire le operazioni di ispezione, manutenzione e regolazione solo dopo aver scollegato elettricamente il freno.
	<b>PULIZIA DELLE SUPERFICI</b>	Una buona pulizia del piano e delle superfici frenanti, utilizzando sgrassatori che non lasciano residui oleosi, è necessaria per una buona prestazione dei freni



	<b>PARTE MOTORE NON FORNITA DA TEMPORITI SRL</b>	Temporiti srl non fornisce parti del motore come scudo, albero, copriventola, chiavetta albero, seeger mozzo, anello di tenuta ecc..
	<b>ILLUSTRAZIONE INDICATIVA</b>	Tutte le illustrazioni sono solo a scopo illustrativo e potrebbero non rappresentare accuratamente i freni effettivi



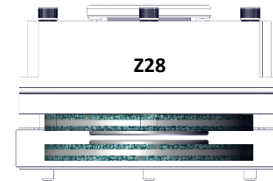
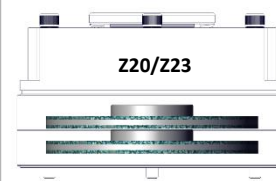
1



2



3



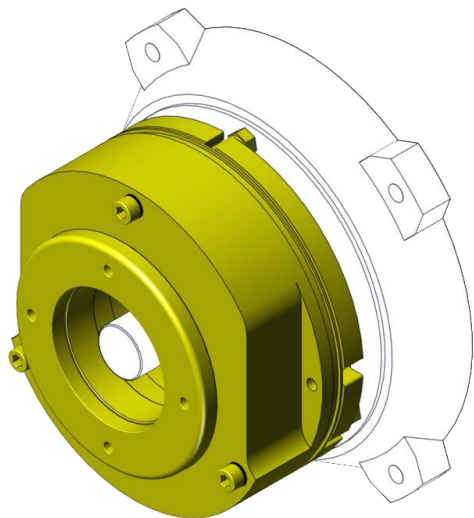
Con mozzo Z34 H20 F24 – Z34 H20 F25 utilizzare chiavetta ribassata.



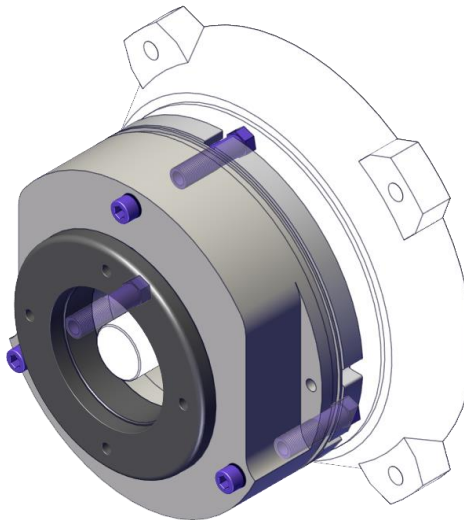
Il bloccaggio del mozzo sull'albero (non a cura di Temporiti Srl) deve essere garantito in fase di montaggio utilizzando, ad esempio, anelli Seeger, accoppiamento a caldo ecc...



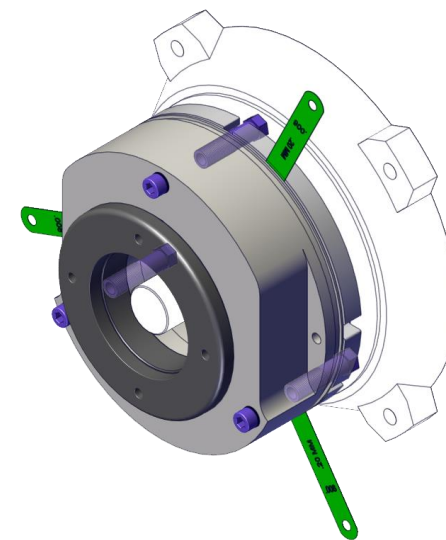
Per assemblaggio dischi K08D far riferimento alle figure sopra.



4



5



6



Avvitare il freno sul motore senza bloccare le viti di fissaggio



Regolare le viti per avere lo spazio tale da inserire lo spessore tra il magnete del corpo e l'ancora



Rimuovere



Installare



Regolare



Misurare



Coppia

7

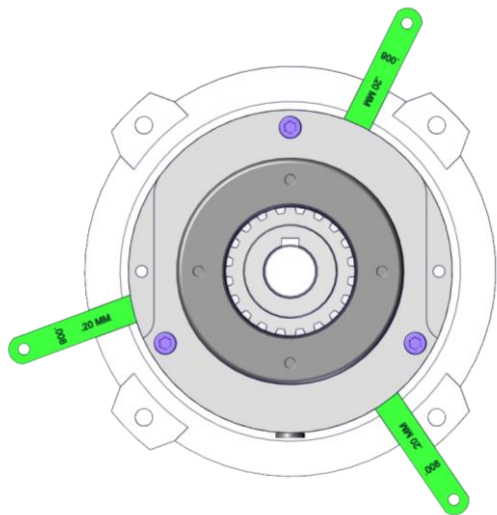
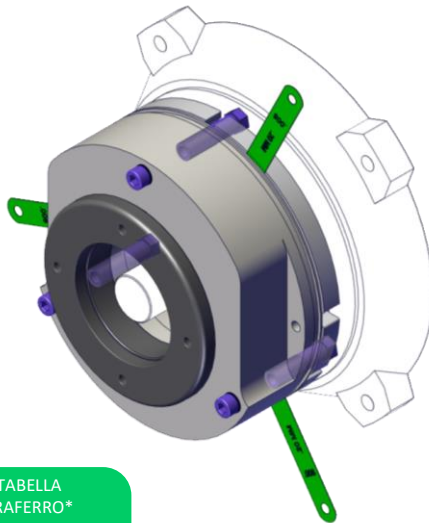


TABELLA  
TRAFERRO\*



Inserire gli spessori in corrispondenza delle viti di fissaggio per essere sicuri della misura corretta

8



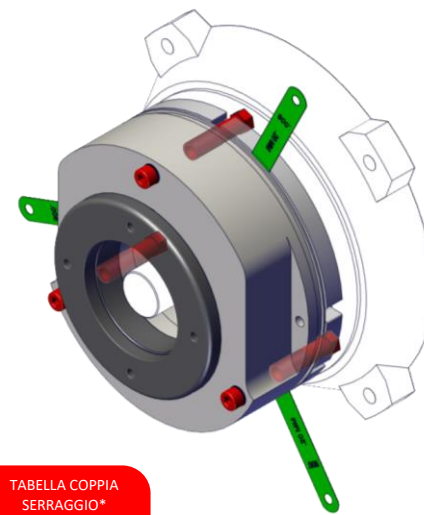
1 TABELLA COPPIA  
SERRAGGIO\*



\*Per scegliere le giuste dimensioni degli spessori, seguire la tabella al punto 5.2, pagina 6 e utilizzare valore **iniziale** come dimensione dello spessimetro per questo passaggio

\* Per il corretto valore di coppia seguire la tabella al punto 5.1, pagina 6

9



10

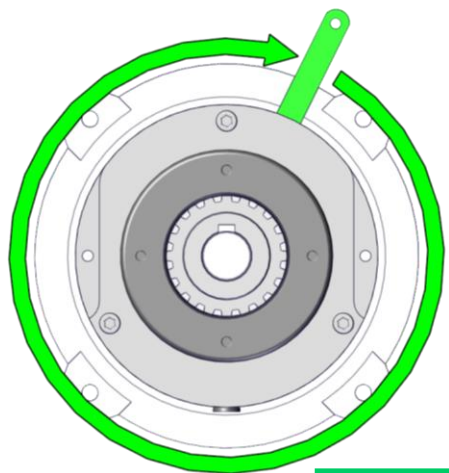
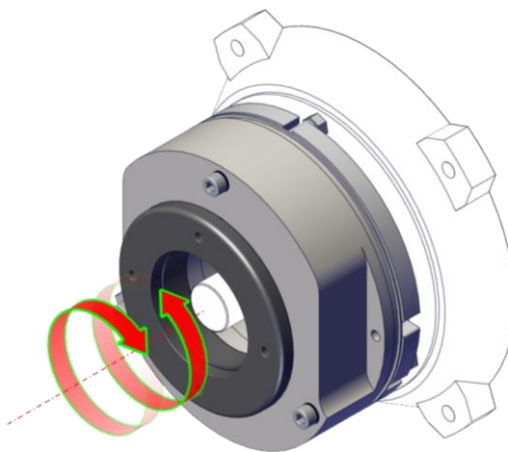


TABELLA  
TRAFERRO\*



Per scegliere le giuste dimensioni degli spessori, seguire la tabella al punto 5.2, pagina 6 e utilizzare il valore **controllo** come dimensione dello spessimetro per questo passaggio

11



Prova di coppia



Se il test di coppia non è riuscito a causa di un valore di coppia misurato maggiore o minore del necessario, regolare le viti viola come si può vedere al punto 4.1, pagina 2

12

## COLLEGARE IL FRENO ALL'ALIMENTAZIONE ELETTRICA DEL MOTORE E VERIFICARE IL FUNZIONAMENTO DEL FRENO



Per eseguire questa operazione seguire il schemi di collegamento al punto 5.3, pag.6



Rimuovere



Installare



Regolare



Misurare



Coppia

## 5.1- Valori di coppia serraggio

TABELLA COPPIE DI SERRAGGIO

	K01	K02	K03	K04	K05	K06	K07 (K07/D)	K08 (K08/D)	K09 (K09/D)	K10 (K10/D)	K11 (K11/D)	K12 (K12/D)
Coppia di serraggio [Nm]	3	6	6	10	10	23	23	46	46	46	73	122

## 5.2- Valori del traferro

TABELLA TRAFERRO [mm]

K01		K02		K03		K04		K05		K06		K07 (K07/D)		K08 (K08/D)	
CONTROLLO		CONTROLLO		CONTROLLO		CONTROLLO		CONTROLLO		CONTROLLO		CONTROLLO		CONTROLLO	
0,20 GO - 0,30 NO GO		0,20 GO - 0,30 NON GO		0,20 GO - 0,30 NON GO		0,20 GO - 0,30 NON GO		0,20 GO - 0,30 NON GO		0,20 GO - 0,30 NON GO		0,20 GO - 0,30 NO GO (0,50 GO - 0,60 NO GO)		0,20 GO - 0,30 NO GO (0,50 GO - 0,60 NO GO)	
INIZIALE	MAX	INIZIALE	MAX	INIZIALE	MAX	INIZIALE	MAX	INIZIALE	MAX	INIZIALE	MAX	INIZIALE	MAX	INIZIALE	MAX
0.20	0.50	0.20	0.50	0.20	0.50	0.20	0.70	0.20	0.70	0.20	0.70	0.20 (0.50)	0.70 (0.90)	0.20 (0.50)	0.70 (0.90)

TABELLA TRAFERRO [mm]

K09 (K09/D)		K10 (K10/D)		K11 (K11/D)		K12 (K12/D)	
CONTROLLO		CONTROLLO		CONTROLLO		CONTROLLO	
0,20 GO - 0,30 NO GO (0,50 GO - 0,60 NO GO)		0,20 GO - 0,30 NO GO (0,50 GO - 0,60 NO GO)		0,30 GO - 0,40 NON GO (0,50 GO - 0,60 NO GO)		0,30 GO - 0,40 NO GO (0,50 GO - 0,60 NO GO)	
INIZIALE	MAX	INIZIALE	MAX	INIZIALE	MAX	INIZIALE	MAX
0.20 (0.50)	0.70 (0.90)	0.20 (0.50)	0.70 (0.90)	0.30 (0.50)	0.70 (0.90)	0.30 (0.50)	1.00 (1.00)



### VALORE MAX TRAFERRO

Il valore MAX di traferro è il valore per il quale, una volta raggiunto, è obbligatorio ripristinare il valore di traferro iniziale



### VALORE TRAFERRO CON MICROSWITCH

In caso di freno dotato di microswitch, airgap minimo:  
Singolo disco: 0,4mm  
Doppio disco: 0,5mm

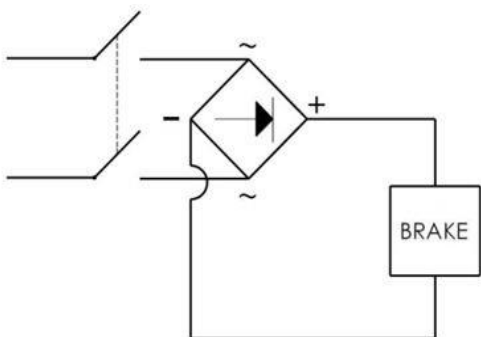


### POSIZIONAMENTO SPESIMETRO

Per una corretta misurazione del traferro, lo spessimetro deve essere posizionato in corrispondenza della superficie del magnete e non sul bordo esterno del contenitore del magnete o della resina

## 5.3- Collegamento elettrico

Collegare il freno al motore seguendo il seguente schema di collegamento



## 6- Manutenzione

Una frequente ispezione del freno è necessaria per tutte le parti in quanto l'usura dipende da una serie di fattori e principalmente dall'inerzia del carico, dalla velocità dell'albero e dalla frequenza di manovra. Verificare le parti principali del gruppo freno ed eventualmente sostituirle con ricambi originali forniti da Temporiti SRL. I principali valori che devono essere controllati sono il traferro e lo spessore del disco.

Il valore del traferro del freno deve essere inferiore al valore massimo del traferro indicato al punto 5.2, pagina 6.


Il valore dello spessore del disco deve essere superiore al valore indicato al punto 6.1, pagina 7.

La manutenzione può essere determinata approssimativamente in base a quanto indicato sul sito.

### 6.1- Sostituzione del disco

Il disco deve essere sostituito dopo un consumo di 1,5mm per anello di materiale d'attrito, cioè al raggiungimento del valore minimo di spessore totale.

Limite spessore sostituzione disco - B [mm]												
TAGLIA DEL FRENO	K01	K02	K03	K04	K05	K06	K07 (K07/D)	K08 (K08/D)	K09 (K09/D)	K10 (K10/D)	K11 (K11/D)	K12 (K12/D)
SPESSORE	4.80	5.50	5.50	5.50	6.30	6.30	7.50	8.10	8.3	8.5	14.7	25



## 7- Informazioni sullo smaltimento e il riciclaggio








Ricicla in modo ecologico gli imballaggi, i metalli e tutte le parti dei freni non più funzionanti.

NON GETTARE ELETTROFRENI USATI O LORO PARTI NEI RIFIUTI DOMESTICI!




Smaltire separatamente dai rifiuti domestici il materiale di attrito (privo di amianto) dopo averlo rimosso dalla parte metallica del disco con uno strumento adeguato. Rimuovere la resina dall'elettromagnete con attrezzi adeguati e smaltirla secondo le norme di legge vigenti. Secondo la Direttiva Europea 2002/96 / CE sui rifiuti di apparecchiature elettriche ed elettroniche (RAEE) e la sua attuazione della legislazione nazionale, le apparecchiature elettriche non più utilizzabili devono essere raccolte separatamente e devono essere inviate a una fase di riciclaggio

This manual is applicable only to K Temporiti brakes. For further information visit the website [www.temporiti.it](http://www.temporiti.it) or contact the technical office.

## 1- Symbols

Symbol	Meaning	Description
	<b>DANGER!</b>	Danger of personal damage caused by a general source of danger It refers to an imminent danger that could give place to serious personal damage or death if the correspondent measures of protection are not respected.
	<b>RISK OF ELECTROCUTION!</b>	Danger of personal damage caused by high electrical voltage It refers to an imminent danger that could give place to serious personal damage or death if the correspondent measures of protection are not respected.
	<b>STOP!</b>	Danger of property damage It refers to an imminent danger that could give place to property damage, if the correspondent measures of protection are not respected.
	<b>NOTE!</b>	Important note to ensure troublefree operation
	<b>TIP!</b>	Useful tip for simple handling

## 2- General Alerts

	<b>THE BRAKE IS DESIGNED TO GUARANTEE, WHILE RESTING AND THROUGH THE TORQUE SPRINGS, THE INTRINSIC SAFENESS VALUE EQUAL TO ITS Nm PLATE VALUE</b>	The brake function is to stop rotational movement of shaft, according to the operating specifics on the website <a href="http://www.temporiti.it">www.temporiti.it</a> . The use of appropriate safety devices is left to the machine manufacturer (partly completed machine).
	<b>FEEDING VOLTAGE</b>	The brake feeding voltage may vary of a $\pm 6\%$ in observance to the nominal tension signed on the label. The electromagnet requires a tension near the nominal value: an insufficient tension may cause a general bad working of the brake.
	<b>ROOM TEMPERATURE</b>	The room temperature for the brake correct working is between 5°C and 40°C. Contact technical office for different or further requirements.



# 3- Toolbox

To follow this manual you need the following tools:



Wrench set



Allen key set



Dynamometric key



Thickness gauge set



Caliper gauge



## USE STANDARD KEYS

Use only standard keys, without the use of extensions to obtain a correct one tightening of bolts and nuts.

# 4- Static torque values

	K01	K02	K03	K04	K05	K06	K07 (K07 / D)	K08 (K08 / D)	K09 (K09 / D)	K10 (K10 / D)	K11 (K11 / D)	K12 (K12 / D)
Nominal static torque [Nm]	4.5	10	16	20	40	60	90 (180)	200 (400)	300 (600)	500÷800 (1000÷ 1500)	1000÷1500 (2000÷ 2800)	2250 (4500)

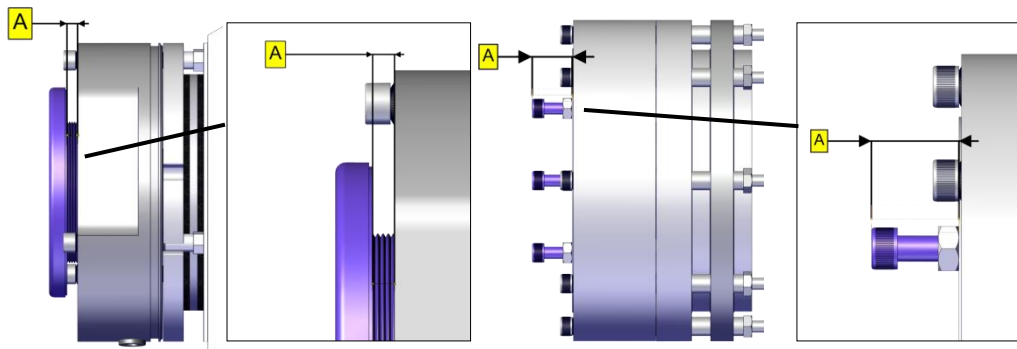


## RUNNING IN THE BRAKE

The static braking torque value of the brake without running in can reach up to -20% of the plate value and up to -35% with the special antisticking friction material. Always run in the brake before use.

# 4.1- Braking torque adjustment

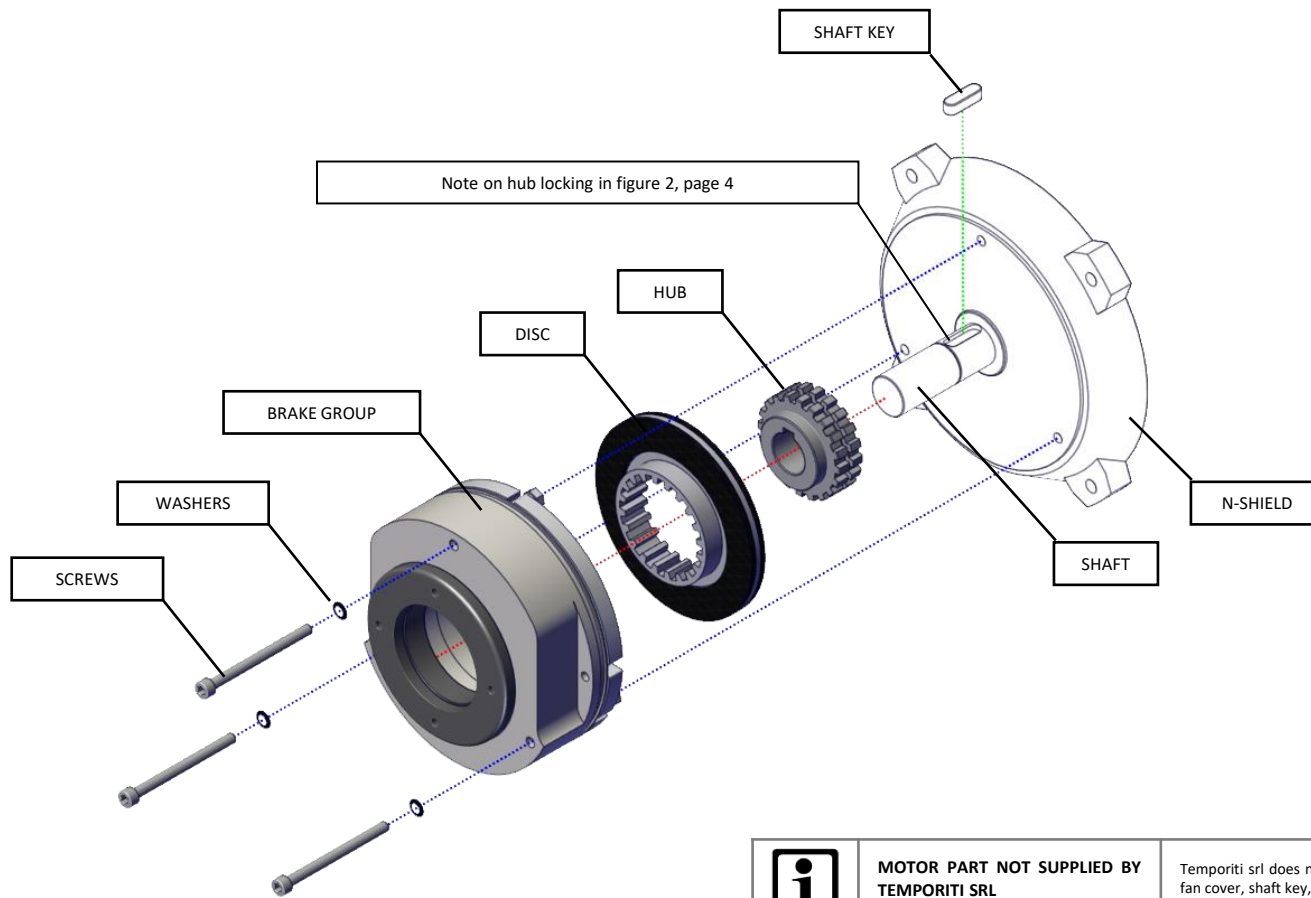
K01		K02		K03		K04		K05		K06		K07 (K07/D)		K08 (K08/D)		K09 (K09/D)		K10 (K10/D)		K11 (K11/D)		K12 (K12/D)	
A [mm]	Nm	A [mm]	Nm	A [mm]	Nm	A [mm]	Nm	A [mm]	Nm	A [mm]	Nm	A [mm]	Nm	A [mm]	Nm	A [mm]	Nm	A [mm]	Nm	A [mm]	Nm	A [mm]	Nm
1.5	5	2.2	12	2.2	16	2.1	20	3.2	40	2.8	60	2.2	90 (180)	2.3	200 (400)	1	300 (600)	F I X E D	800 (1500)	22.4	1500 (2800)	F I X E D	2250 (4500)
2.0	3.75	2.9	9	2.9	12	2.5	15	4.2	30	3.5	45	2.7	67 (134)	2.8	150 (300)	2,5	225 (450)			23.4	1470 (2744)		
2.5	2.5	3.6	6	3.6	8	3.0	10	5.2	20	4.2	30	3.2	45 (90)	3.2	100 (200)	4,5	150 (300)			25.4	1410 (2632)		



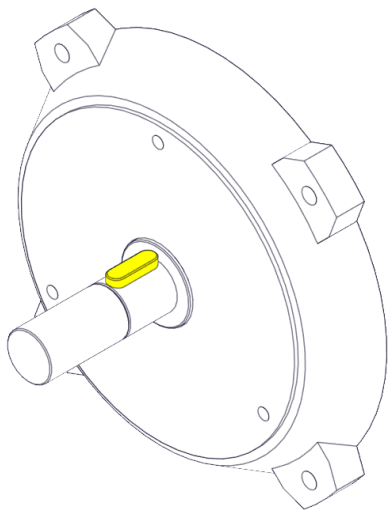
	<b>NEVER REMOVE AND NEVER COMPLETELY UNSCREW THE TORQUE SCREWS</b>	Never remove the torque screw: in this case the brake will be able to ensure about the 30% of couple static values
	<b>ADJUSTING THE BRAKING TORQUE LESS THAN 50% OF THE MAXIMUM TORQUE VALUE</b>	Adjustment of the torque braking lower than 50% of maximum torque value is not guaranteed or provided from Temporit srl. For more information, contact the Temporit technical office.
	<b>VALUES AFTER RUNNING-IN</b>	The values in graphic are concerning to the brake runned in
	<b>APPROXIMATE VALUES</b>	The values in table are approximate. The real torque values must be always verified by measurement

# 5- Installation and regulation

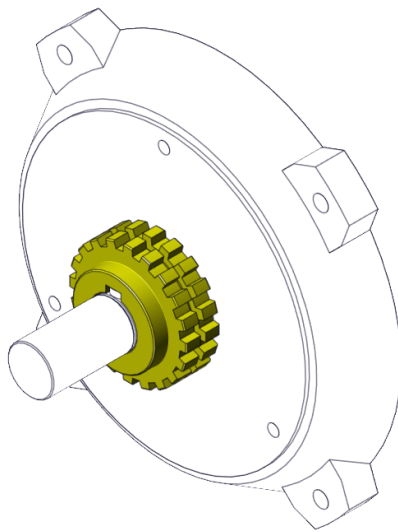
	<b>KEEP METICULOUSLY THE INSTRUCTION ON THIS MANUAL</b>	Adjusting operations carried out without following the operations of this manual, lead to a bad brake working.
	<b>DISCONNECT THE BRAKE FROM POWER SUPPLY</b>	Carry out the inspection, servicing and adjusting operations only after the brake electrically disconnection.
	<b>SURFACES CLEANING</b>	Good plane and braking surfaces cleaning, by using de-greasers that do not leave oily wasters, is necessary for good brake performance



	<b>MOTOR PART NOT SUPPLIED BY TEMPORITI SRL</b>	Temporiti srl does not supply motor parts as n-shield, shaft, fan cover, shaft key, hub seeger and sealing ring
	<b>INDICATIVE ILLUSTRATION</b>	All illustrations are for illustration only and may not accurately depict the actual brakes



1



2



3



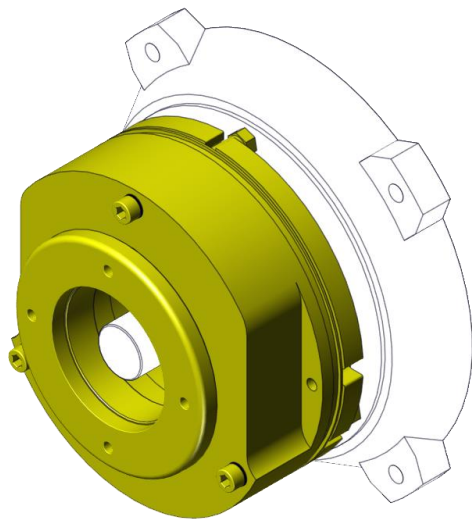
With hub Z34 H20 F24- Z34 H20 F25, make sure to use lowered key.



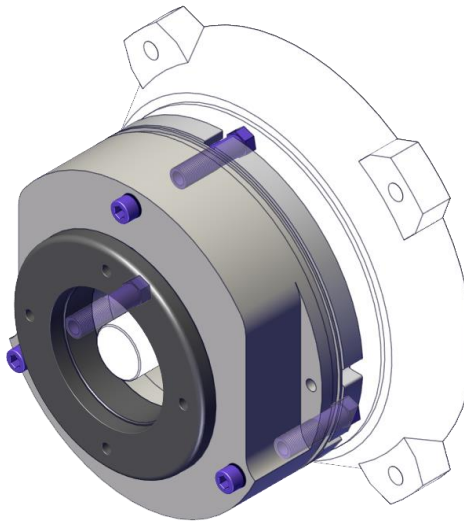
The hub locking on the shaft (not at charge of Temporiti Srl) has to be guaranteed during the assembling using, as example, seeger rings, hot coupling ecc...



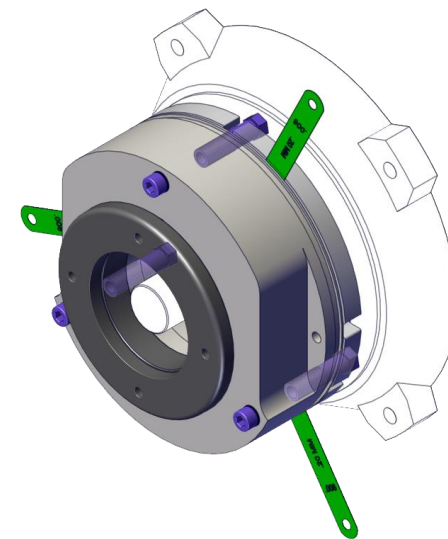
Make sure to assemble the K08D discs according to the above reported schema.



4



5



6



Fix the brake on the motor without locking the fixing screws



Adjust the screws to have the space to insert thickness gauge between body magnet and armature plate



Remove



Install



Adjust

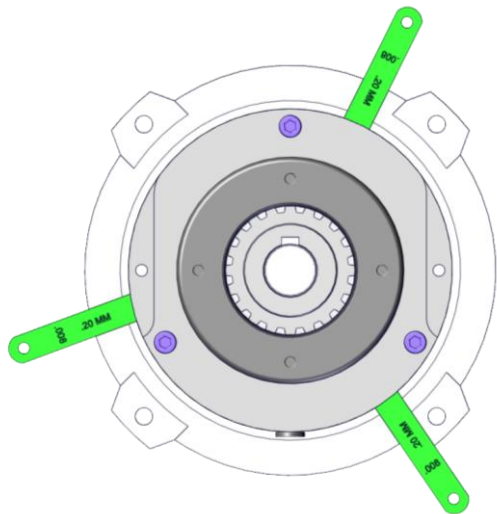


Measure



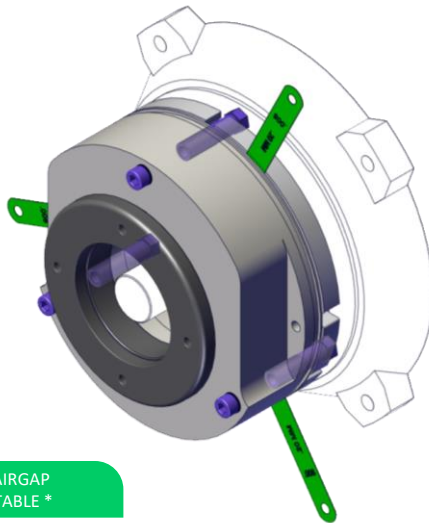
Torque

7

AIRGAP  
TABLE \*

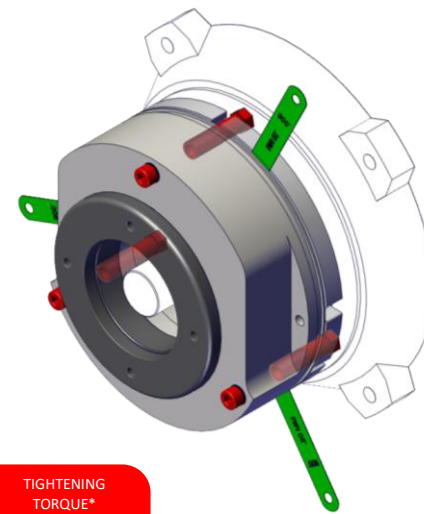
Insert the thickness gauges in correspondence to the fixing screws to be sure of the correct measurement

8



\*To choose the right thickness gauges dimensions, follow the chart at point 5.2, page 6 and use **initial** value as thickness gauge dimension for this step

9

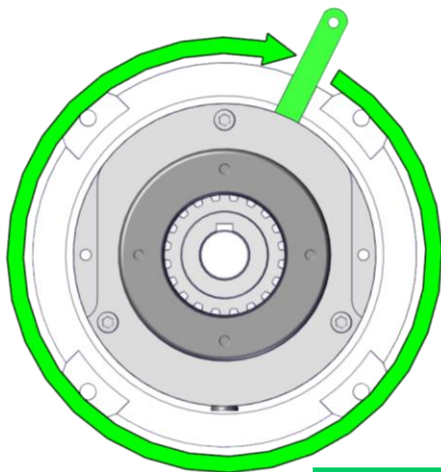


1

TIGHTENING  
TORQUE\*

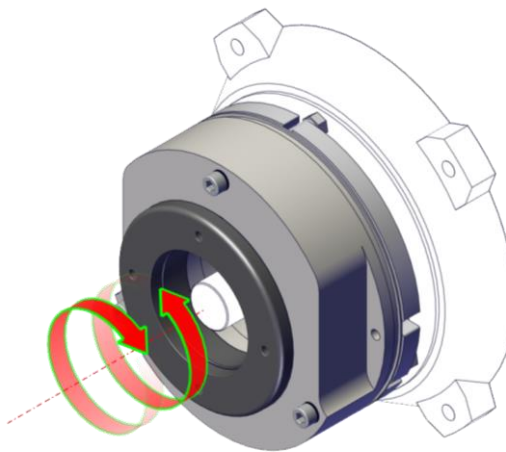
\* For the correct torque value follow the table in point 5.1, page 6

10

AIRGAP  
TABLE \*

\*To choose the right thickness gauges dimensions, follow the chart at point 5.2, page 6 and use **control** airgap value as thickness gauge dimension for this step

11



TORQUE TEST



If torque test is failed due a higher or lower torque measured value than necessary, adjust the adjusting ring as you can see at point 4.1, page 2

12

**CONNECT THE BRAKE TO  
POWER SUPPLY AT MOTOR  
CONNECTION BOX AND  
TEST BRAKE FUNCTIONING**



To carry out this operation, follow the connection diagrams in point 5.3, page 6



Remove



Install



Adjust



Measure



Torque

## 5.1- Tightening values

TABLE OF TIGHTENING TORQUE

	K01	K02	K03	K04	K05	K06	K07 K07/D	K08 K08/D	K09 K09/D	K10 K10/D	K11 K11/D	K12 K12/D
Tightening torque [Nm]	3	6	6	10	10	23	23	46	46	46	73	122

## 5.2- Airgap values

AIRGAP TABLE [mm]

K01		K02		K03		K04		K05		K06		K07 (K07/D)		K08 (K08/D)	
CONTROL		CONTROL		CONTROL		CONTROL		CONTROL		CONTROL		CONTROL		CONTROL	
0,20 GO - 0,30 NO GO		0,20 GO - 0,30 NO GO		0,20 GO - 0,30 NO GO		0,20 GO - 0,30 NO GO		0,20 GO - 0,30 NO GO		0,20 GO - 0,30 NO GO		0,20 GO - 0,30 NO GO (0,50 GO - 0,60 NO GO)		0,20 GO - 0,30 NO GO (0,50 GO - 0,60 NO GO)	
INITIAL	MAX	INITIAL	MAX	INITIAL	MAX	INITIAL	MAX	INITIAL	MAX	INITIAL	MAX	INITIAL	MAX	INITIAL	MAX
0.20	0.50	0.20	0.50	0.20	0.50	0.20	0.70	0.20	0.70	0.20	0.70	0.20 (0.50)	0.70 (0.90)	0.20 (0.50)	0.70 (0.90)

AIRGAP TABLE [mm]

K09 (K09/D)		K10 (K10/D)		K11 (K11 /D)		K12 (K12/D)	
CONTROL		CONTROL		CONTROL		CONTROL	
0.20 GO - 0.30 NO GO (0.50 GO - 0.60 NO GO)		0.20 GO - 0.30 NO GO (0.50 GO - 0.60 NO GO)		0.30 GO - 0.40 NO GO (0.50 GO - 0.60 NO GO)		0.30 GO - 0.40 NO GO (0.50 GO - 0.60 NO GO)	
INITIAL	MAX	INITIAL	MAX	INITIAL	MAX	INITIAL	MAX
0.20 (0.50)	0.70 (0.90)	0.20 (0.50)	0.70 (0.90)	0.30 (0.50)	0.70 (0.90)	0.30 (0.50)	1.00 (1.00)



### MAX AIRGAP VALUE

Max airgap value is the airgap value for which, once reached, it is compulsory restore to starting airgap value



### AIRGAP VALUE WITH MICROSWITCH

In case of brake equipped with microswitch, minimum air gap:  
Single disc: 0.4mm  
Double disc: 0.5mm

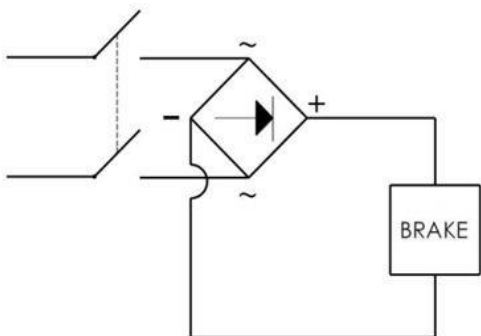


### THICKNESS GAUGE POSITIONING

For a correct airgap measuring, the thickness gauge has to be positioned in correspondence of the magnet surface and not on the resin

## 5.3- Electrical connection

Connect the brake to the motor according to the following connection diagram



## 6- Servicing

A frequent brake inspection is necessary for all parts as the wear depends on a series of factors and mainly on the load inertia, the shaft speed and the operation frequency. Verify the main parts of the brake group and, in case, replace them with original spare parts supplied by Temporiti SRL. The principal values that has to be checked are the airgap and the disc thickness.

The brake airgap value has to be lower than max airgap value stated at point 5.2, page 6.

The disc thickness value has to be higher than the value stated at point 6.1, page 7.

Servicing may be roughly determined according to what is pointed out on the site.

### 6.1- Disc replacement

The disc must be replaced after a consumption of 1,5mm per friction material ring, that is when the minimum total thickness value is reached.

Disc replacement thickness limit - B [mm]												
BRAKE SIZE	K01	K02	K03	K04	K05	K06	K07 K07/D	K08 K08/D	K09 K09/D	K10 K10/D	K11 K11/D	K12 K12/D
THICKNESS	4.80	5.50	5.50	5.50	6.30	6.30	7.50	8.10	8.3	8.5	14.7	25

The diagram shows a cross-section of a brake disc with a dimension line indicating the thickness B.

## 7-Information on disposal and recycling



Recycle in eco-friendly way the packaging, metals and all the parts of no longer working brakes..

**DO NOT THROW USED ELECTRIC BRAKES OR PARTS OF THEIR IN THE HOUSEHOLD WASTE!**

Dispose separately from household rubbish the friction material (asbestos-free) after removing it from the metal part of the disk with a proper tool. Remove the resin from the electromagnet with a proper tools and dispose of it in accordance with current law regulations. According the European Directive 2002/96/CE on waste electrical and electronic equipments (RAEE) and its implementation of national law, the electrical equipments no longer usable must be collected separately and must be sent to a recycling step