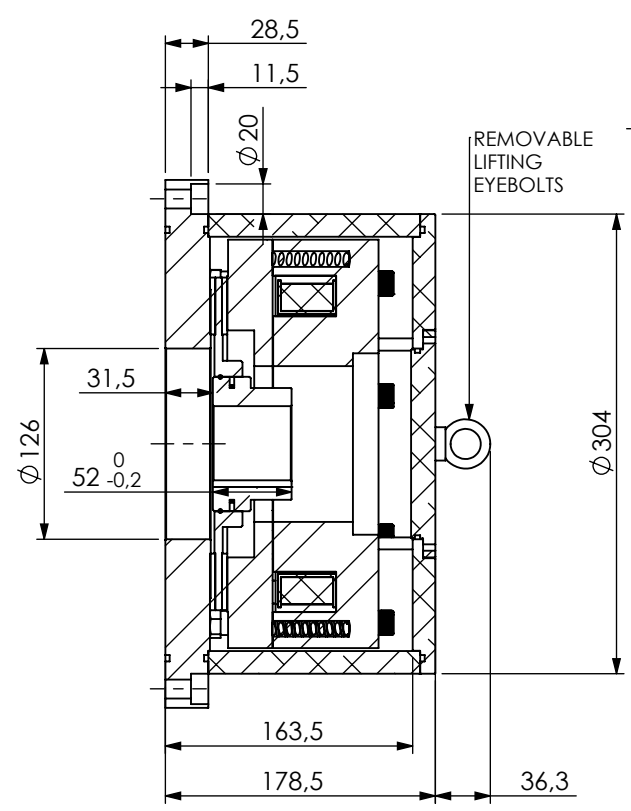
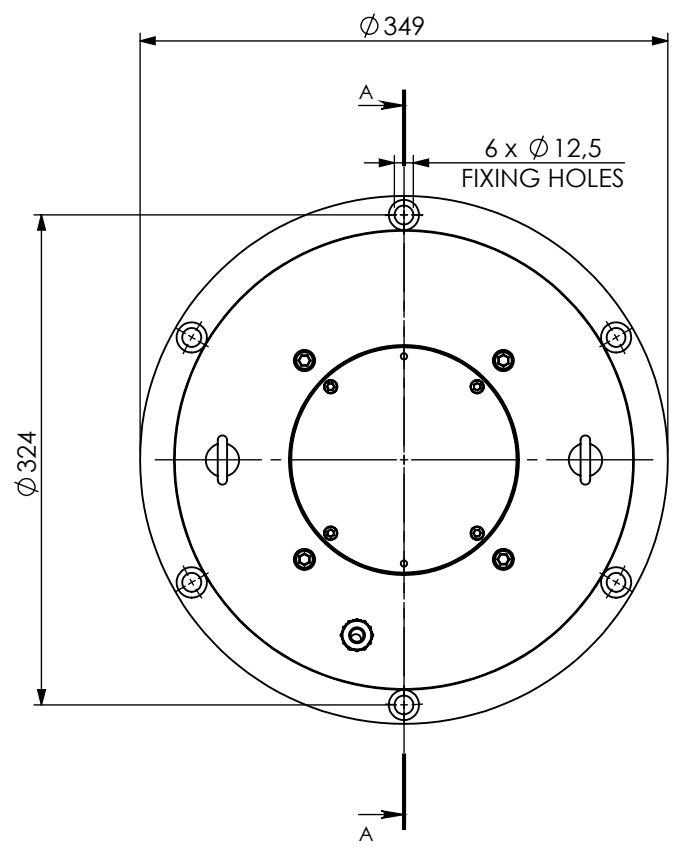
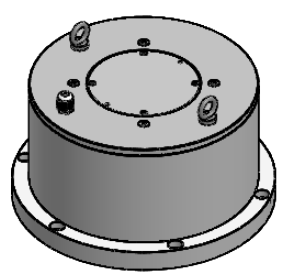
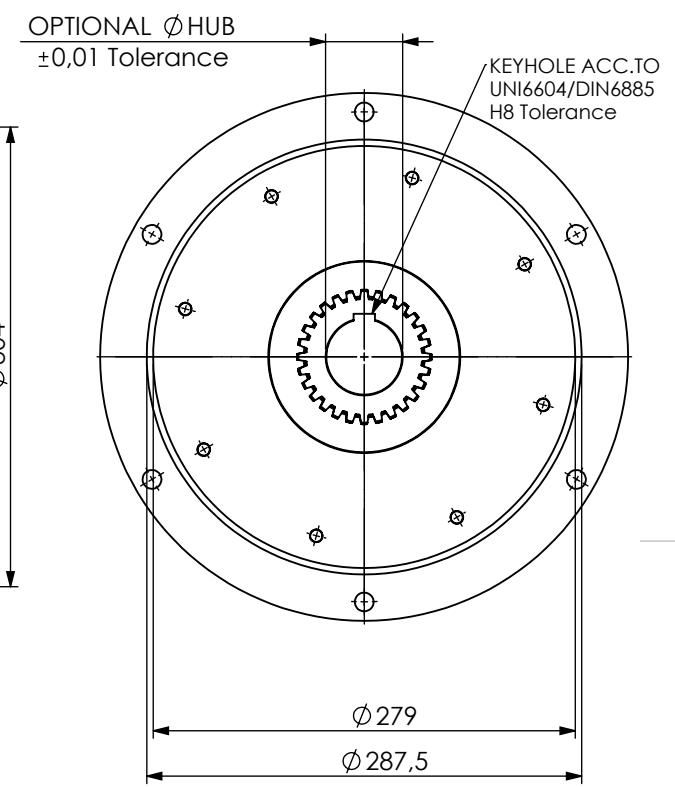


(FLACOINF-01)



SECTION A-A  
SCALE 1 : 5



CHIMICAL TREATMENT: TERMICAL TREATMENT:	This drawing replaces all previous revisions REV.: 17/10/2023 10:32:32
CHARACTERISTICS DEFINITION: SYMBOL DEFINITION	GENERAL TOLERANCES ACCORDING TO: UNI -EN 22768-cK GENERAL Rq: 6.3 / 3.2 / 1.6 / 0.8 (RETTIFICA) NON DIMENSIONED EDGES: 0,2x45° DRAWING NAME:
MATERIAL:	K10 Brake Group Ip68 Cover
PESO: g	Temporitì srl Via Mattei, 8 - 20010 Mesero (MI) tel. 02 9787331 - fax 02 97289574
DRAWN BY: FF	CHECKED BY: GO SCALE: 1:2 PAGE 1 di 1

Il presente disegno è proprietà esclusiva di Temporitì srl che si riserva il diritto di apportare modifiche in qualsiasi momento e senza preavviso. Riproduzione vietata senza autorizzazione.  
 This drawing is property of Temporitì srl that reserves the right to make changes at any time and without notice. Reproduction forbidden without permission.