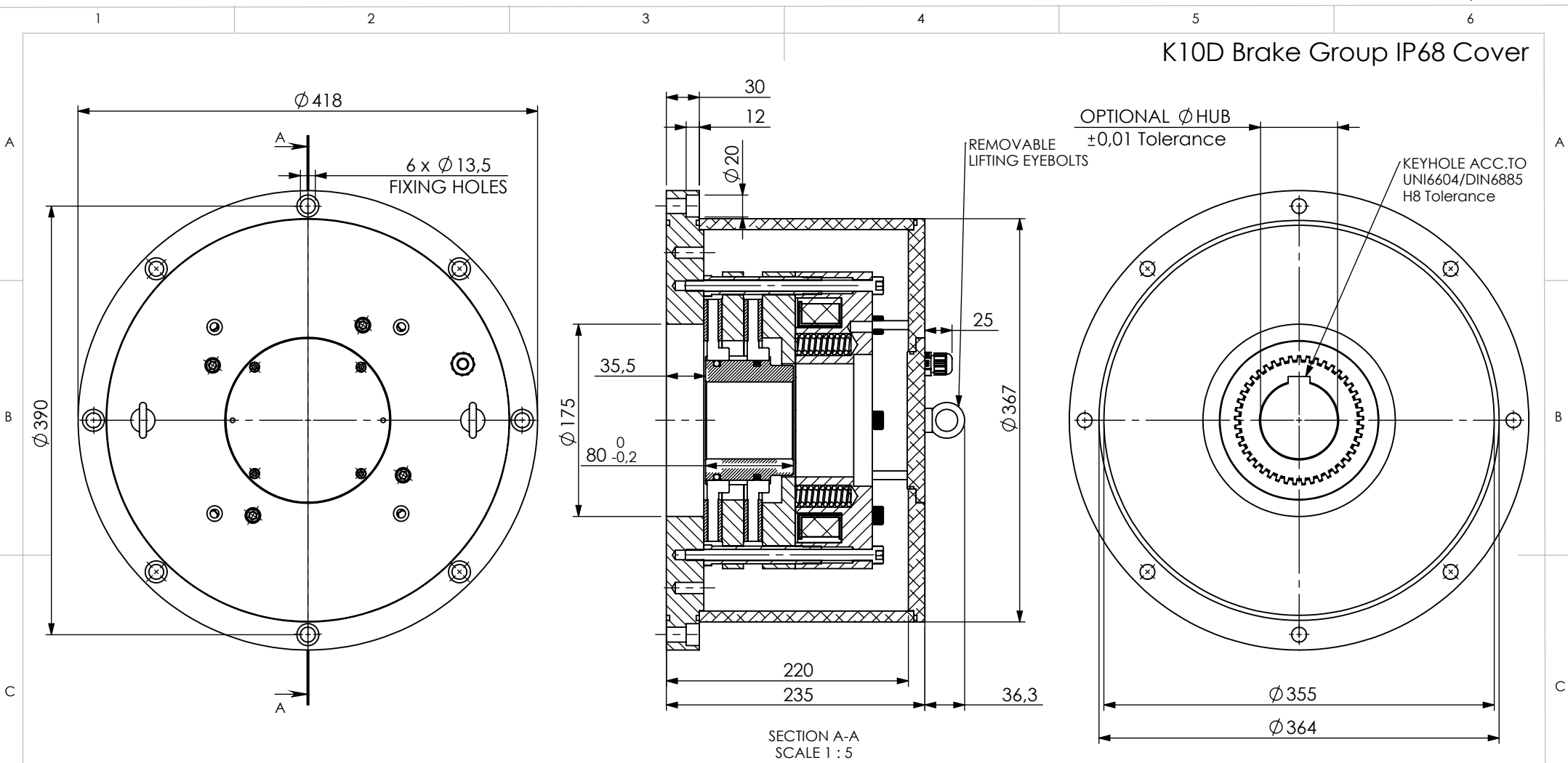
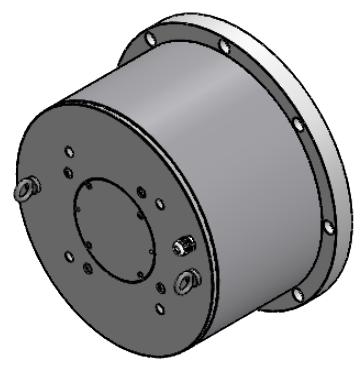


K10D Brake Group IP68 Cover



SECTION A-A
SCALE 1 : 5



CHIMICAL TREATMENT: TERMICAL TREATMENT:	This drawing replaces all previous revisions REV.: 17/10/2023 10:53:53
CHARACTERISTICS DEFINITION: SYMBOL DEFINITION	GENERAL TOLERANCES ACCORDING TO: GENERAL R _a : 6.3 3.2 1.2 RETIFICA UNI -EN 22768-cK (∇ ; ∇)
NON DIMENSIONED EDGES: 0,2x45°	DRAWING NAME: K10D Brake Group IP68 Cover
MATERIAL:	Temporit [®] srl Via Mattei, 8 - 20010 Mesero (MI) tel. 02 9787331 - fax 02 97289574
PESO: g	DRAWN BY: FF CHECKED BY: GO SCALE: 1:2 PAGE 1 di 1

Il presente disegno è proprietà esclusiva di Temporit srl che si riserva il diritto di apportare modifiche in qualsiasi momento e senza preavviso. Riproduzione vietata senza autorizzazione.
 This drawing is property of Temporit srl that reserves the right to make changes at any time and without notice. Reproduction forbidden without permission.