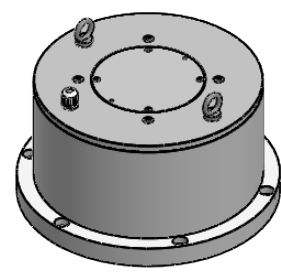
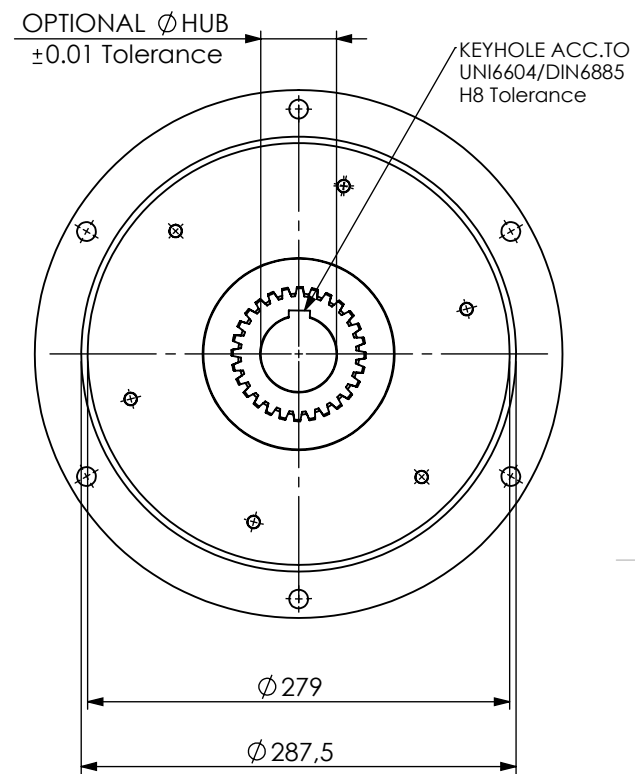
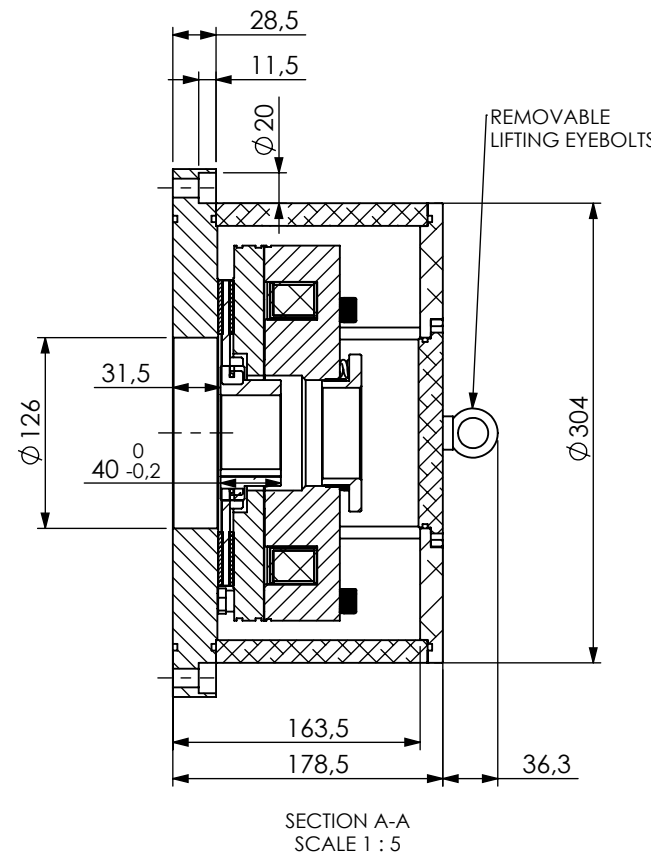
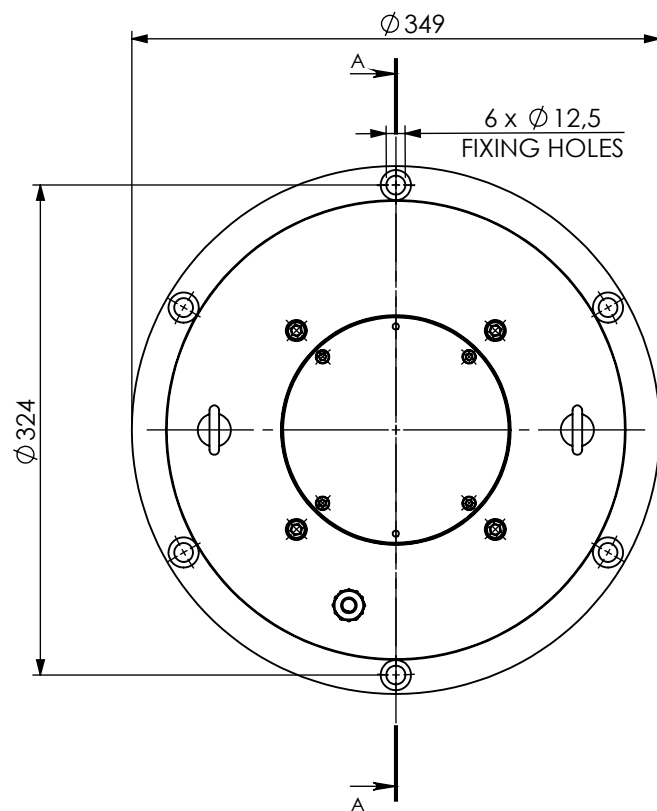


K9 Brake Group Ip68 Cover



CHEMICAL TREATMENT: THERMICAL TREATMENT:	This drawing replaces all previous revisions	REV.: 17/10/2023 13:49:25
CHARACTERISTICS DEFINITION:	GENERAL TOLERANCES ACCORDING TO: UNI -EN 22768-cK	GENERAL Ra: 6,3 / 3,2 / 1,6 / 0,8 RETTIFICA
SYMBOL DEFINITION	NON DIMENSIONED EDGES: 0,2x45°	
△ n	CRITICAL DIMENSION QUALITY CONTROL BALOON	
○ n	STANDARD DIMENSION QUALITY CONTROL BALOON	
MATERIAL:	DRAWING NAME: K9 Brake Group Ip68 Cover	
PESO: g	DRAWN BY: FF	CHECKED BY: GO
SCALE: 1:2	VIA:	PAGE 1 di 1


Temporiti srl
 Via Mattei, 8 - 20010 Mesero (MI)
 tel. 02 9787331 - fax 02 97289574

Il presente disegno è proprietà esclusiva di Temporiti srl che si riserva il diritto di apportare modifiche in qualsiasi momento e senza preavviso. Riproduzione vietata senza autorizzazione.
 This drawing is property of Temporiti srl that reserves the right to make changes at any time and without notice. Reproduction forbidden without permission.