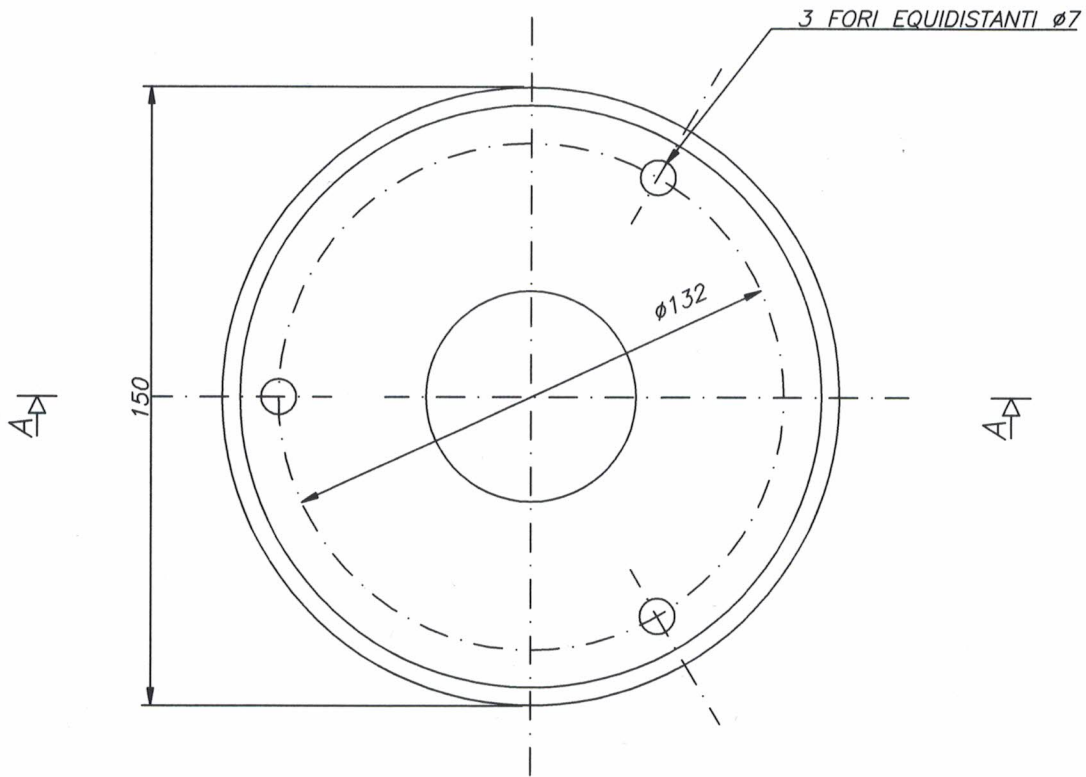
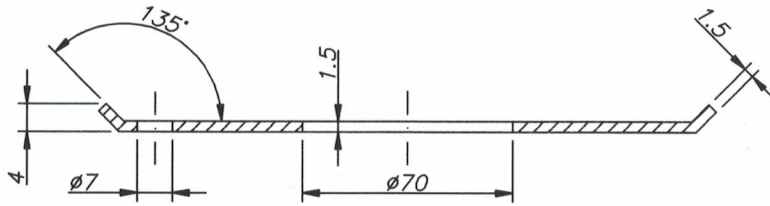





SEZ. A-A



MODIFICAT.	IND	DESCRIPTION				DATE
PIECES NR.	1	WEIGHT Kg.	BY	SCALE	DATE	CHECK
		0.158	G.O.	1=1	07-98	
MATERIAL.	PROCEEDS BY		 Temporiti s.r.l. 20010 Mesero (MI) Italy Via E. Mattei, 8			
LAMIERA AISI 304	STAMPO					
TERM. TREAT.	FRENO: K05					
SUP. TREAT.	NAME DRAWING		N° CODICE	N° DISEGNO / Drawing No		
TROPIC.	FLA		FLABK5	FLAB-K5		
GEN. TOL.	 F L A B 5		FOGLIO	DI		
Z8/z8			Sheet	1 of 1		
ROUGHNESS	Ra 3.2 ()		REV.			

Disegno di proprietà della Temporiti S.r.l. A norma di legge è vietata la diffusione senza l'autorizzazione scritta.
 FLAB-K5
 A4